

SCHEDA TECNICA
DATA SHEET

Build Me

BED



FINITURE DISPONIBILI | AVAILABLE FINISHES

FINITURE BOISERIE SP. 22/14 MM

Boiserie panels th. 22/14 mm finishes

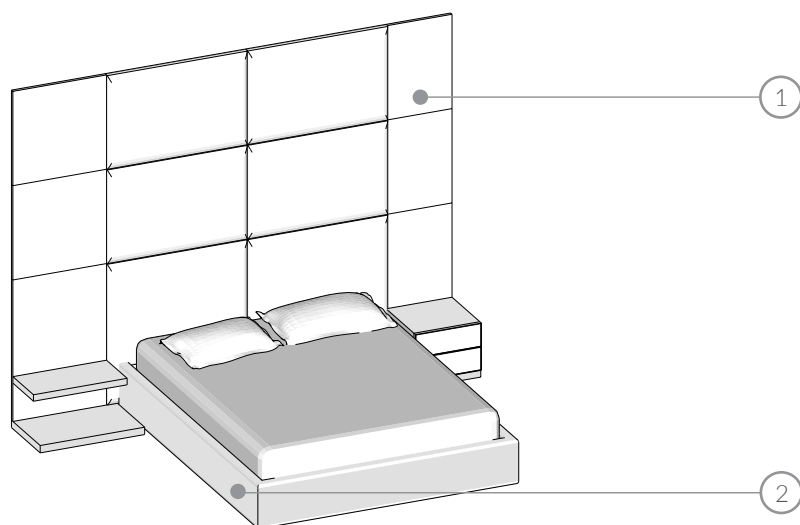
K100	MELAMINICO BASE BASIC MELAMINE
K122	MELAMINICO PLUS PLUS MELAMINE
K151	LACCATO OPACO MATT LACQUERED
K703	ESSENZA BASE BASIC VENEERED
K704	ESSENZA PLUS PLUS VENEERED

FINITURE BOISERIE IMBOTTITA SP. 60 MM

Padded boiserie panels th. 50 mm finishes

TEX	TESSUTO FABRIC	PELLE	PELLE LEATHER
- Categoria A A Category	- Iride, Holly	- Categoria P01 P01 Category	
- Categoria B B Category	- Lilia, Mughetto	- Categoria P02 P02 Category	
- Categoria C C Category	- Adda, Loren, Bootes, Lattea	- Categoria P03 P03 Category	
- Categoria D D Category	- Terra, Cigno, Lira, Opium, Merida, Nadir, Sile, Cassia		
- Categoria E E Category	- Tevere, Cortina		

CARATTERISTICHE TECNICHE | TECHNICAL CHARACTERISTICS



TESTATA BUILD ME | BUILD ME HEADBOARD

Sistema boiserie caratterizzato da pannelli sp. 14 - 22 mm disponibili nelle finiture Materico, Laccato ed Essenza. A completare la collezione i pannelli imbottiti sp. 60 mm in versione liscia e dogata, disponibili in Tessuto e Pelle.

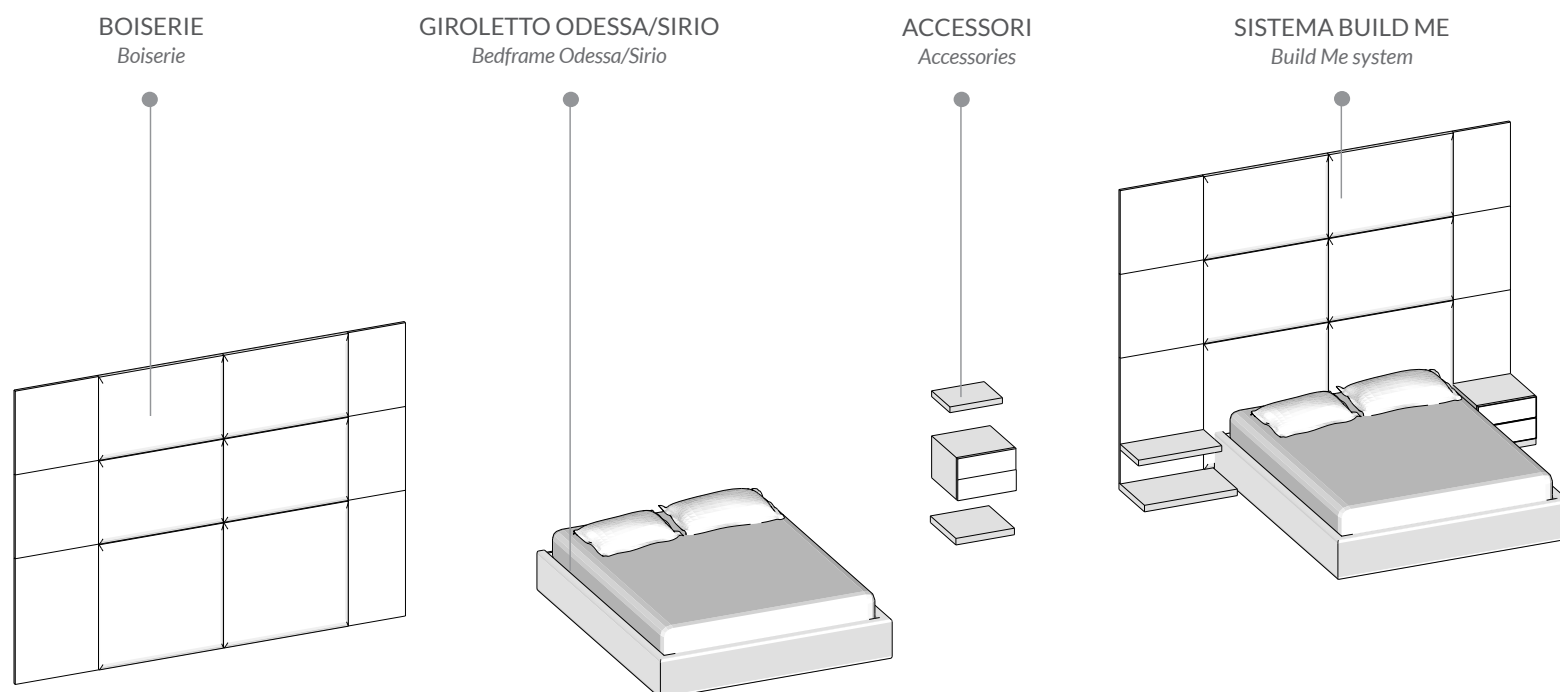
Boiserie system characterized by a panel th. 14 - 22 mm available in Materico, Lacquered and Essence finishes. The collection is completed by the padded panels th. 60 mm in smooth and slatted version, available in fabric and leather.

GIROLETTO | BEDFRAME

Insieme alla Boiserie Build Me si possono abbinare i due tipi di giroletto a quattro lati: Odessa e Sirio in tutte le versioni e le finiture disponibili dalla pagina 78-84.

Together with the Build Me wall panels, both bedframes can be used: Odessa and Sirio in all the available versions and finishes from pag. 78 - 84.

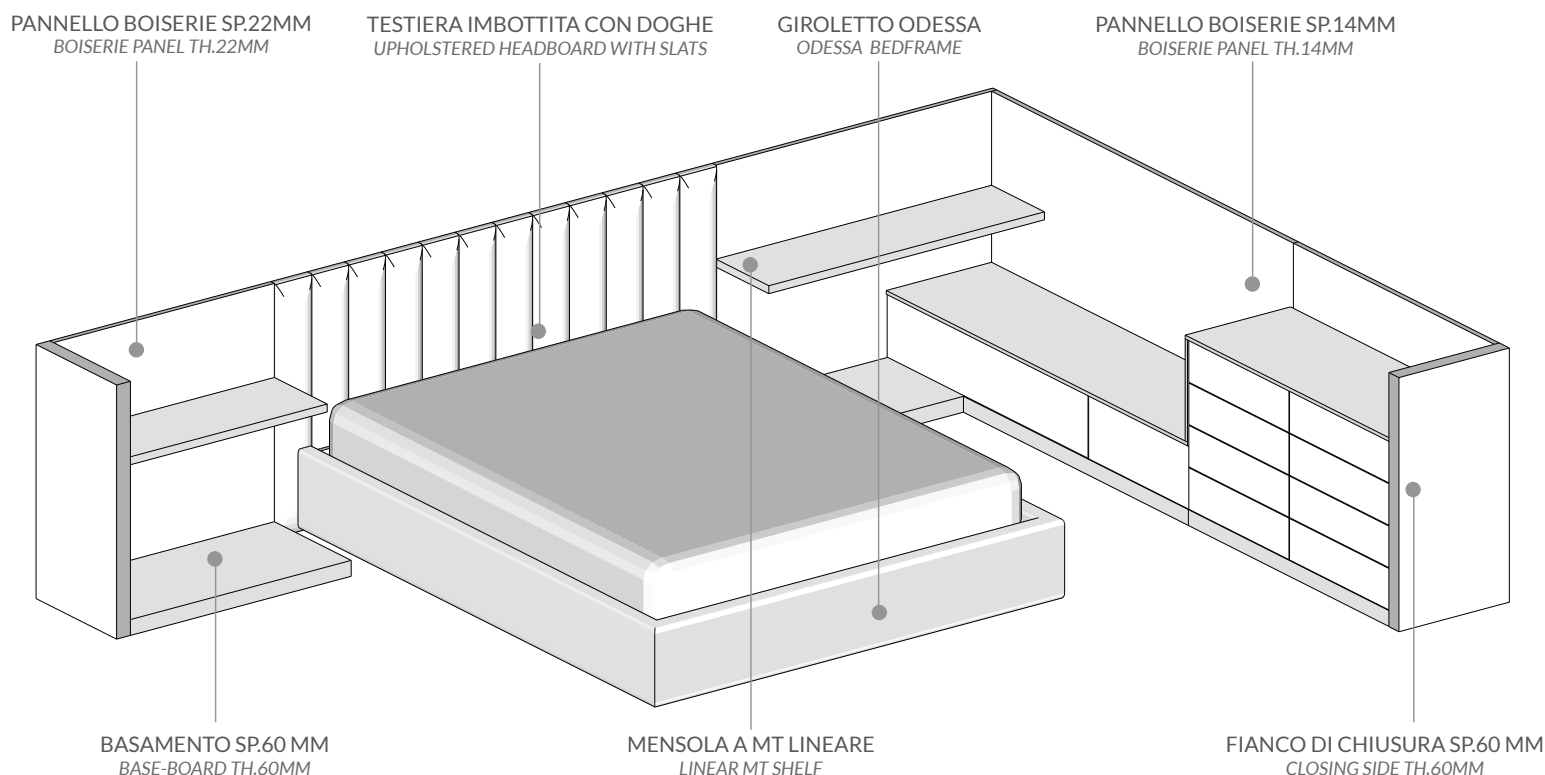
ELEMENTI SISTEMA BUILD ME | BUILD ME SYSTEM ELEMENTS



SISTEMA BUILD ME | BUILD ME SYSTEM

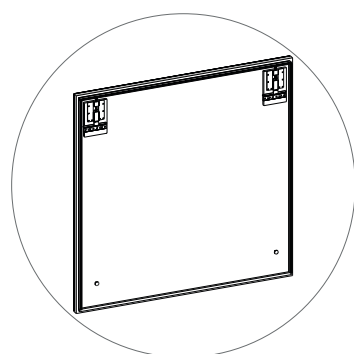
Il sistema BUILD ME è una composizione di testiere a Boiserie fissate a parete affiancabili in diverse larghezze e finiture. Scegliendo il numero di pannelli, le tipologie e le finiture degli stessi è possibile comporre una testiera letto personalizzata secondo infinite combinazioni. Il sistema si completa con la scelta di un giroletto da accostare alla testiera, basamenti, mensole ed elementi presenti nel Listino Gruppi Notte.

The BUILD ME system is a composition of wall mounted Boiserie headboards that can be fitted in different widths and finishes. By choosing the number of panels, types and finishes of the same, you can make a custom bed headboard according to infinite combinations. The system is completed with the choice of bedframe to match the headboard. The system is complimented by a various choice of bedframes, base-boards, shelves and elements available in the Bed Sets price list.

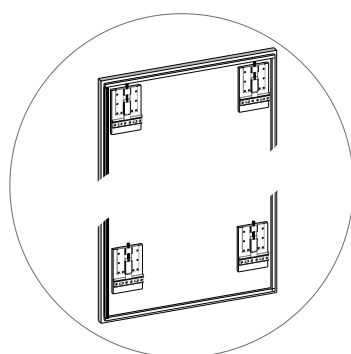


ATTACCAGLIE | WALL BRACKETS

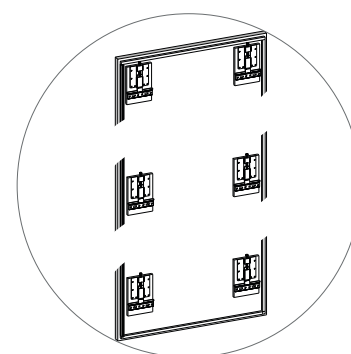
N°1 COPPIA ATTACCAGLIE DA H. 320 MM A H.960 MM
N°1 PAIR OF WALL BRACKETS FROM H. 320 MM TO H. 960 MM



N°2 COPPIE ATTACCAGLIE DA H. 961MM A H.1600MM
N°2 PAIRS OF WALL BRACKETS FROM H. 961 MM TO H. 1600 MM



N°3 COPPIE ATTACCAGLIE DA H. 1601MM A H.2700MM
N°3 PAIRS OF WALL BRACKETS FROM H. 1601 MM TO H. 2700 MM

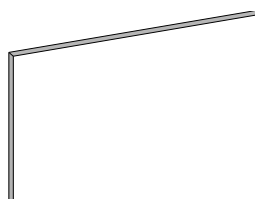


Pannelli boiserie dotati di attaccaglie piatte, con regolazione dall'alto. Ingombro totale del sistema ferramenta 18mm. E' necessario uno spazio minimo superiore di 50 mm per permettere la regolazione. In funzione dell'altezza dei pannelli il numero di attaccaglie è variabile in mod da assicurare una migliore presa sulla superficie verticale della parete. L'intero peso del pannello è sostenuto dalla coppia superiore di attaccaglie. Le attaccaglie secondarie/inferiori dotate di molla, hanno il solo ruolo di aggancio a parete e non possono essere regolate in altezza.

Boiserie panels equipped with wall brackets, adjustable from above. Overall dimensions of the hardware system 18mm. A minimum space of 50 mm is required above the panel in order to allow adjustment. Depending on the height of the panels, the number of brackets is variable in order to ensure a better grip on the vertical surface of the wall. The entire weight of the panel is supported by the upper pair of brackets. The secondary / lower brackets equipped with spring have the role of hooking the panel to the wall and are not adjustable in height.

PANNELLI BOISERIE | BOISERIE PANELS

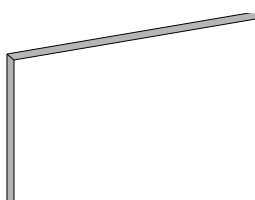
PANNELLO BOISERIE SP.14MM BOISERIE PANEL TH.14MM



Struttura realizzata con pannelli in particelle di legno sp. 14 mm disponibile in tutte le finiture presenti nella Collezione KICO. Il fissaggio a muro avviene tramite staffe regolabili di spessore totale 18 mm creando quindi un vano tecnico per l'utilizzo dell'illuminazione a LED ed eventualmente l'alloggio del trasformatore. Spessore totale 32 mm.

Structure made with panels in wood particles th. 14 mm available in all the finishes from the KICO Collection. The installation on the wall is made with adjustable brackets with a total thickness of 18 mm thus creating a technical compartment for the use of LED lighting and possibly housing the transformer. Total thickness 32 mm.

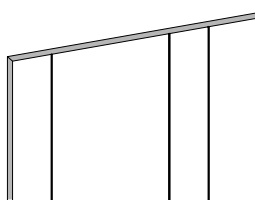
PANNELLO BOISERIE SP.22MM BOISERIE PANEL TH.22MM



Struttura realizzata con pannelli in particelle di legno sp. 22 mm disponibile nelle finiture Materico, Laccato ed Essenza presenti nella Collezione KICO. Il fissaggio a muro avviene tramite staffe regolabili di spessore totale 18 mm creando quindi un vano tecnico per l'utilizzo dell'illuminazione a LED ed eventualmente l'alloggio del trasformatore. Spessore totale 40 mm.

Structure made with panels in wood particles th. 22 mm available in the finishes Materico, Lacquered and Venereed from the KICO Collection. The installation on the wall is made with adjustable brackets with a total thickness of 18 mm thus creating a technical compartment for the use of LED lighting and possibly housing the transformer. Total thickness 40 mm.

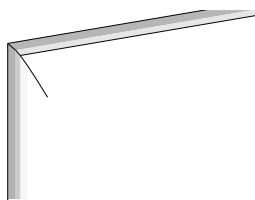
PANNELLO BOISERIE GOLD GOLD BOISERIE PANEL



Struttura realizzata con pannelli in particelle di legno sp. 22 mm disponibile nelle finiture Laccato ed Essenza presenti nella Collezione KICO. Il fissaggio a muro avviene tramite staffe regolabili di spessore totale 18 mm creando quindi un vano tecnico per l'utilizzo dell'illuminazione a LED ed eventualmente l'alloggio del trasformatore. Spessore totale 40 mm.

Structure made with panels in wood particles th. 22 mm available in the finishes Lacquered and Venereed from the KICO Collection. The installation on the wall is made with adjustable brackets with a total thickness of 18 mm thus creating a technical compartment for the use of LED lighting and possibly housing the transformer. Total thickness 40 mm.

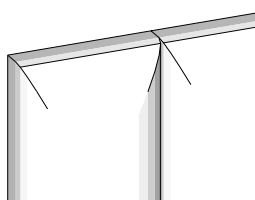
PANNELLO IMBOTTITO SP.60MM PADDED PANEL TH.60 MM



Struttura realizzata con pannelli in particelle di legno imbottita con Poliuretano espanso di alta qualità a varie densità. Rivestimento realizzato con pelle e/o tessuti disponibili nella Collezione KICO. Il fissaggio a muro avviene tramite staffe regolabili di spessore totale 18 mm creando quindi un vano tecnico per l'utilizzo dell'illuminazione a LED ed eventualmente l'alloggio del trasformatore. Spessore totale 60 mm.

Structure made with panels in wood particles padded with Polyurethane foam of various density. Upholstered with leather or fabrics available in the KICO Collection. The installation on the wall is made with adjustable brackets with a total thickness of 18 mm thus creating a technical compartment for the use of LED lighting and possibly housing the transformer. Total thickness 60 mm.

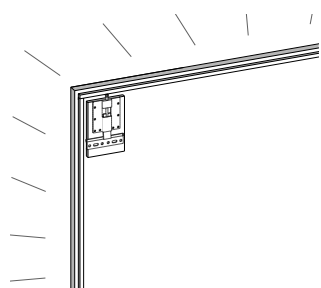
PANNELLO IMBOTTITO CON DOGHE UPHOLSTERED PANEL WITH SLATS



Elemento caratterizzato dalla presenza di doghe larghezza 160 mm. Struttura realizzata con pannelli in particelle di legno imbottita con Poliuretano espanso di alta qualità a varie densità. Rivestimento realizzato con pelle e/o tessuti disponibili nella Collezione KICO. Il fissaggio a muro avviene tramite staffe regolabili di spessore totale 18 mm creando quindi un vano tecnico per l'utilizzo dell'illuminazione a LED ed eventualmente l'alloggio del trasformatore. Spessore totale 60 mm.

Element characterized by the presence of slats 160 mm wide. Structure made with panels in wood particles padded with Polyurethane foam of various density. Upholstered with leather or fabrics available in the KICO Collection. The installation on the wall is made with adjustable brackets with a total thickness of 18 mm thus creating a technical compartment for the use of LED lighting and possibly housing the transformer. Total thickness 60 mm.

ILLUMINAZIONE | LIGHTING



La barra LED può essere applicata su uno o più lati esterni del pannello, nel vano sp. 18 mm tra la parete e la boiserie. La barra va sempre dotata di trasformatore presente alla pagina 173. L'accensione e lo spegnimento avvengono tramite un interruttore esterno oppure tramite un telecomando che permette anche la regolazione dell'intensità della luce (3.000°K o 4.000°K).

The LED bar can be applied on one or more external sides of the panel, in the compartment th. 18 mm between the wall and the boiserie. The bar must always be equipped with the transformer present on page 173. The switching ON and OFF takes place through an external switch or by a remote control that also allows the adjustment of the light intensity (3,000 ° K or 4,000 ° K).

KICO SRL

Via dell'industria 64032
Casoli di Atri - Teramo - ITALY

TEL +39 085.94 63 052
TEL +39 085.94 63 405
EMAIL info@kico.it
FAX +39 085.79 92 060

www.kico.it

Follow us on Instagram, Facebook,
Linkedin and Pinterest